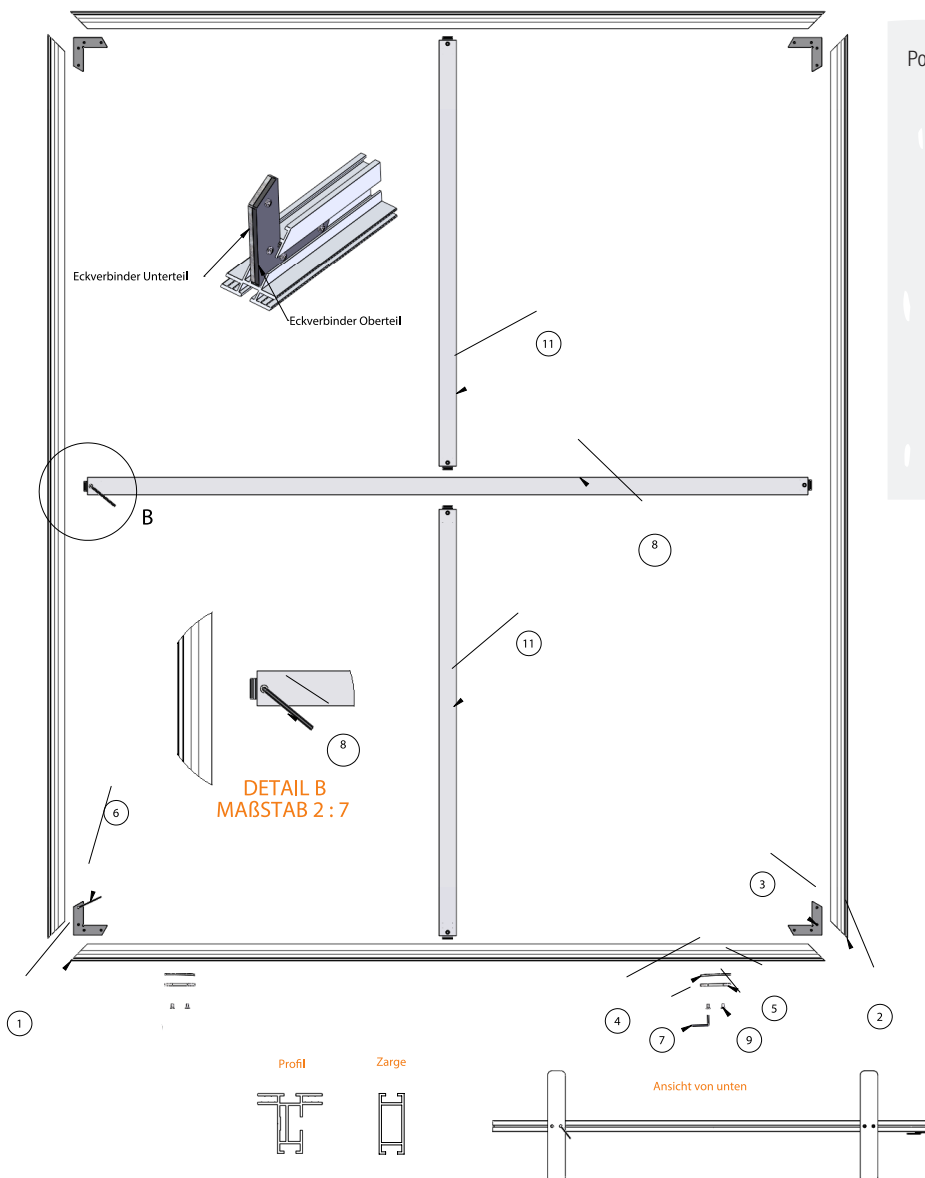


Aufbauanleitung **Slim-Frame** freistehend



Pos.- Nr. : BENENNUNG

1. Profil duo50
2. Profil duo50
3. Eckverbinder
4. Konterstück mit 2 x M6 Gewinde
5. Fuß_FLACH
6. 3 mm Innensechskantschlüssel
7. 4 mm Innensechskantschlüssel
8. 5mm Innensechskantschlüssel
9. Senkschraube mit Innensechskant
DIN 7991 - M6 x 12
10. Zarge
11. Zarge

